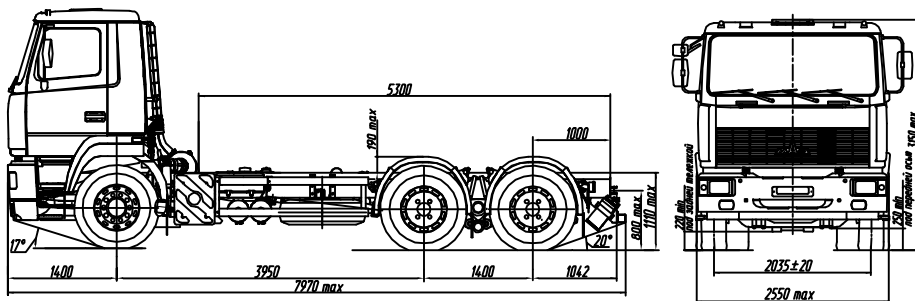


EURO-IV

МАЗ-6312В5-455-010

Автомобиль 6x4 без платформы



ТЕХНИЧЕСКИЕ ХАРАКТЕРИСТИКИ

Технически допустимая общая масса автомобиля, кг.....26500
 Распределение технически допустимой общей массы автомобиля:
 на переднюю ось, кг.....7500
 на заднюю тележку, кг.....19000
 Полная масса автомобиля в снаряженном состоянии, кг... 9400
 Распределение полной массы автомобиля в снаряженном состоянии:
 на переднюю ось, кг.....4810
 на заднюю тележку, кг.....4590
 Технически допустимая грузоподъемность автомобиля, кг.....16950
 Двигатель ЯМЗ-536
 Мощность двигателя, кВт (л.с.).....228 (310)
 Максимальный крутящий момент, Н.м (кгс.м)1226 (1125)
 Коробка передач 9s1310T0
 Число передач КП 9
 Передаточное число моста 5,71
 Размер шин 315/80R22.5
 Максимальная скорость, км/ч100
 Тип кабины малая 6501

Комплектации шасси автомобиля МАЗ-6312В5

Наименование признака	Значение признака	Комплектации шасси автомобиля МАЗ-6312В5				
		455-010 455-710	456-010 456-710	475-010 475-710	476-010 476-710	477-010 477-710
Коробка передач	ZF 9s1310T0	X	X			
	9js135A			X	X	X
Наличие КОМ	Есть		X		X	X
	Нет	X		X		
Модель КОМ	NH/1b		X			
	NH/1c		X			
	QH-50				X	
	QH-50+HШ-50					X

6312В5-0000455-010 – основное (народнохозяйственное) исполнение ТС, топливный бак 300 л., тормозная система с АБС, с ПБС, передаточное число ведущего моста $U_0=5.71$, колеса дисковые, НЖП (по заказу), переднее защитное устройство (по заказу), кондиционер (по заказу), независимый воздушный отопитель кабины (по заказу), ограничение максимальной скорости (85 км/ч), противотуманные фары (по заказу), вид буксирного приспособления – вилка, одно спальное место (по заказу), круиз-контроль, боковое защитное устройство (по заказу).

Примечание: На комплектацию в тропическом исполнении подогреватель двигателя и независимый воздушный отопитель не устанавливаются.