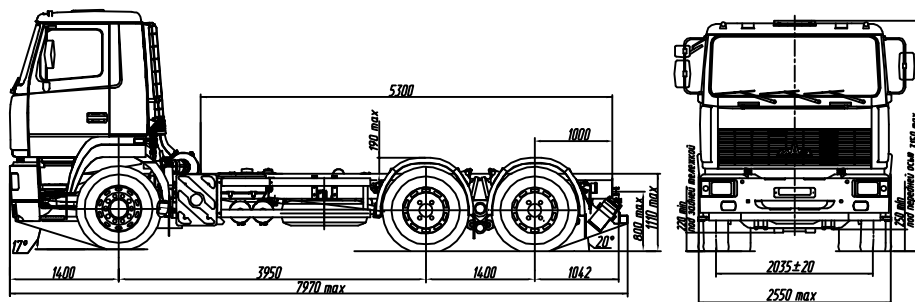


EURO-IV

МАЗ-6312В5-455-012

Автомобиль 6x4 без платформы



ТЕХНИЧЕСКИЕ ХАРАКТЕРИСТИКИ

- Технически допустимая общая масса автомобиля, кг.....33500
- Распределение технически допустимой общей массы автомобиля:
 на переднюю ось, кг.....7500
 на заднюю тележку, кг.....26000
- Полная масса автомобиля в снаряженном состоянии, кг... 9640
- Распределение полной массы автомобиля в снаряженном состоянии:
 на переднюю ось, кг.....4860
 на заднюю тележку, кг.....4780
- Технически допустимая грузоподъемность автомобиля, кг.....23710
- Двигатель ЯМЗ-536
- Мощность двигателя, кВт (л.с.)..... 228 (310)
- Максимальный крутящий момент, Н.м (кгс.м)1226 (1125)
- Коробка передач 9s1310T0
- Число передач КП 9
- Передаточное число моста 5,71
- Размер шин 315/80R22.5
- Максимальная скорость, км/ч100
- Тип кабины малая 6501

Комплектации шасси автомобиля МАЗ-6312В5

Наименование признака	Значение признака	Комплектации шасси				
		455-012 455-712	456-012 456-712	475-012 475-712	476-012 476-712	477-012 477-712
Коробка передач	ZF 9s1310T0	X	X			
	9js135A			X	X	X
Наличие КОМ	Есть		X		X	X
	Нет	X		X		
Модель КОМ	NH/1b		X			
	NH/1c		X			
	QH-50				X	
	QH-50+NH-50					X

6312В5-0000455-012 – основное (народнохозяйственное) исполнение ТС, топливный бак 300 л., тормозная система с АБС, с ПБС, передаточное число ведущего моста $U_0=5.71$, колеса дисковые, НЖП (по заказу), переднее защитное устройство, кондиционер (по заказу), независимый воздушный отопитель кабины (по заказу), ограничение максимальной скорости (85 км/ч), противотуманные фары (по заказу), вид буксирного приспособления – вилка, одно спальное место (по заказу), круиз-контроль, боковое защитное устройство (по заказу).

Примечание: На комплектацию в тропическом исполнении подогреватель двигателя и независимый воздушный отопитель не устанавливаются.