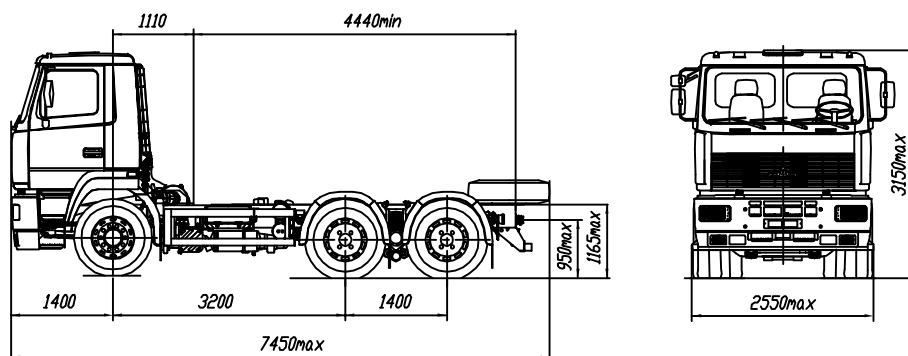


**Евро -4** МАЗ-6501В5-420-041  
 Автомобиль 6x4 без платформы



**ТЕХНИЧЕСКАЯ ХАРАКТЕРИСТИКА**

Технически допустимая общая масса автомобиля, кг.....	33500
Распределение технически допустимой общей массы автомобиля, кг:	
на переднюю ось.....	7500
на ведущую тележку мостов.....	26000
Технически допустимая грузоподъемность, кг.....	23950
Полная масса автомобиля в снаряженном состоянии, кг.....	9475
Максимальная скорость, км/ч.....	85*
Двигатель.....	ЯМЗ-536.10
Мощность двигателя, кВт (л.с.).....	228 (310)
Максимальный крутящий момент, Нм (кг см).....	1221 (124)
Коробка передач.....	ZF 9S 1310T0
Число передач.....	9
Передаточное число ведущих мостов.....	6,4
Размер шин.....	12.00R20 или 315/80R22,5
Топливный бак, л.....	300
Тип кабины.....	малая поддрессоренная

\* с ограничителем скорости

**Комплектации шасси автомобиля МАЗ-6501В5**

6501В5-0000420-041 ZF 9S1315T0, число передач 9,  
 Выхлоп вниз слева, буксирная вилка,  
 подогреватель двигателя, кондиционер (по заказу),  
 АБС, ПБС (по заказу), стальное место (по заказу),  
 независимый воздушный отопитель (по заказу),  
 инструментальный ящик в кабине,  
 передаточное число моста 6,4

6501В5-0000480-041 КП 9JS135А, число передач 9,  
 Выхлоп вниз слева, буксирная вилка,  
 подогреватель двигателя, кондиционер (по заказу),  
 АБС, ПБС (по заказу), спальное место (по заказу),  
 независимый воздушный отопитель (по заказу),  
 инструментальный ящик в кабине,  
 передаточное число моста 6,4

Примечание: на комплектации в тропическом исполнении подогреватель двигателя не устанавливается