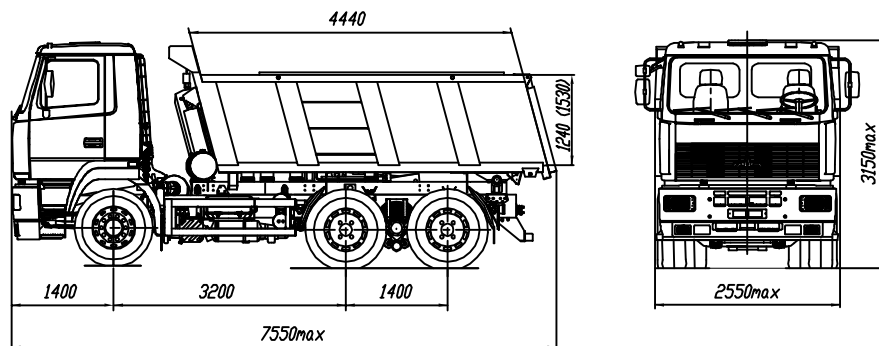


Евро-4

# МАЗ-6501В5-430-001

## Автомобиль-самосвал 6x4



### ТЕХНИЧЕСКАЯ ХАРАКТЕРИСТИКА

Технически допустимая общая масса автомобиля, кг.....	33500
Распределение технически допустимой общей массы автомобиля, кг:	
на переднюю ось.....	7500
на ведущую тележку мостов.....	26000
Технически допустимая грузоподъемность, кг.....	21000 (20850)
Полная масса автомобиля в снаряженном состоянии, кг.....	12425 (12575)
Объем кузова, м куб.....	12,5 (15,4)
Максимальная скорость, км/ч.....	85*
Двигатель.....	ЯМЗ-536.10
Мощность двигателя, кВт (л.с.).....	228 (310)
Максимальный крутящий момент, Нм (кг см).....	1221 (124)
Коробка передач.....	ТМЗ-09.130
Число передач.....	9
Передаточное число ведущих мостов.....	6,03
Размер шин.....	12.00R20 или 315/80R22,5
Топливный бак, л.....	300
Тип кабины.....	малая подпрессоренная

\* с ограничителем скорости  
значения в скобках даны для комплектации 6501В5-0000430-011

### Комплектации автомобиля МАЗ-6501В5

6501В5-0000430-001 КП ТМЗ-09.130, число передач 9, платформа с задней разгрузкой, выхлоп вниз слева, без обогрева платформы, подогреватель двигателя, кондиционер (по заказу), АБС, ПБС (по заказу), спальное место (по заказу), независимый воздушный отопитель (по заказу), циклон очистки воздуха (по заказу), инструментальный ящик в кабине, передаточное число моста 6,03 объем платформы 12,5 куб.м.

6501В5-0000430-011 КП ТМЗ-09.130, число передач 9, платформа с задней разгрузкой, выхлоп вниз слева, без обогрева платформы, подогреватель двигателя, кондиционер (по заказу), АБС, ПБС (по заказу), спальное место (по заказу), независимый воздушный отопитель (по заказу), циклон очистки воздуха (по заказу), инструментальный ящик в кабине, передаточное число моста 6,03 объем платформы 15,4 куб.м.

Примечание: на комплектации в тропическом исполнении подогреватель двигателя и независимый воздушный отопитель кабины не устанавливаются