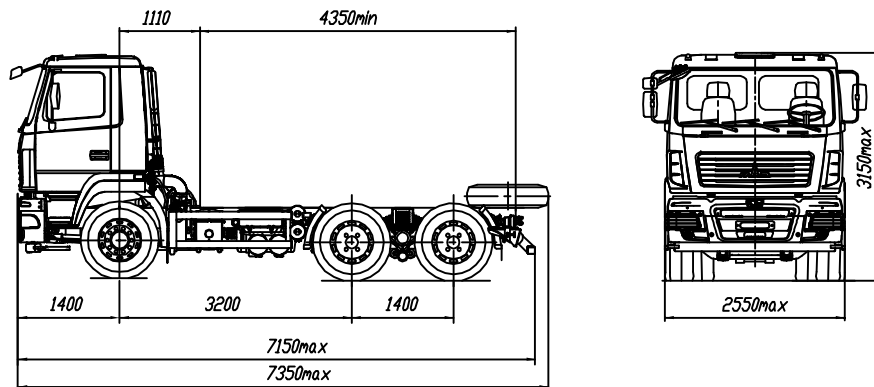


Евро -4

# МАЗ-6501W6-440-000

## Автомобиль без платформы 6x4



### ТЕХНИЧЕСКАЯ ХАРАКТЕРИСТИКА

|   |                          |
|---|--------------------------|
| Технически допустимая общая масса автомобиля, кг.....           | 33500                    |
| Распределение технически допустимой общей массы автомобиля, кг: |                          |
| на переднюю ось.....  | 7500                     |
| на ведущую тележку мостов.....                                  | 26000                    |
| Технически допустимая грузоподъемность, кг.....                 | 24000                    |
| Полная масса автомобиля в снаряженном состоянии, кг.....        | 9425                     |
| Максимальная скорость, км/ч.....                                | 85*                      |
| Двигатель.....  | Cummins ISLe 360 40      |
| Мощность двигателя, кВт (л.с.).....                             | 265 (360)                |
| Максимальный крутящий момент, Нм (кг см.).....                  | 1550 (158)               |
| Коробка передач.....  | 12JS200TA                |
| Число передач.....  | 12                       |
| Передаточное число ведущих мостов.....                          | 5,33                     |
| Размер шин.....   | 315/80R22,5 или 12.00R20 |
| Топливный бак, л.....   | 300                      |
| Тип кабины.....   | малая прогрессоренная    |

\* с ограничителем скорости

### Комплектации шасси автомобиля МАЗ-6501W6

6501W6-0000440-000 КОМ QH-50,  
буксирная вилка, подогреватель двигателя,  
АБС, ПБС, спальное место (по заказу),  
кондиционер (по заказу),  
независимый воздушный отопитель (по заказу),  
циклон очистки воздуха (по заказу),  
инструментальный ящик в кабине,  
передаточное число моста 5,33

Примечание: тропические исполнения -700 выполняются в комплектациях без подогревателя двигателя