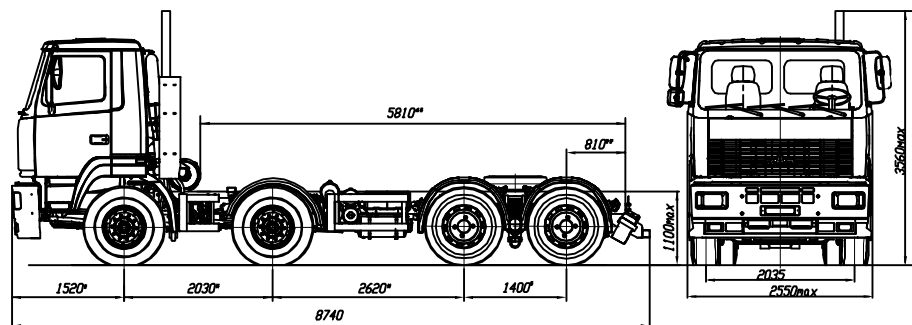


Евро - 4 МАЗ - 6516В9 - 450 - 000

Автомобиль без платформы 8x4



ТЕХНИЧЕСКАЯ ХАРАКТЕРИСТИКА

Технически допустимая общая масса автомобиля, кг	41800
Распределение технически допустимой общей массы автомобиля, кг:	
на передние оси	7500+7500
на ведущую тележку мостов.....	26800
Технически допустимая грузоподъемность, кг	30300
Полная масса автомобиля в снаряженном состоянии, кг	11425
Максимальная скорость, км/ч.....	85*
Двигатель.....	ЯМЗ-651.10
Мощность двигателя, кВт (л.с.)	303 (412)
Максимальный крутящий момент, Нм (кгсм)	1900 (194)
Коробка передач	12JS200TA
Число передач	12
Предаточное число ведущих мостов.....	5.33
Размер шин	315/80R22.5
Топливный бак, л	300
Тип кабины	малая подрессоренная

* С ограничителем скорости

Комплектации автомобиля МАЗ-6516В9

6516В9-0000450-000 - Выхлоп Вверх без подогрева кузова, АБС, ПБС, подогреватель двигателя, колеса дисковые, циклон очистки воздуха (по заказу), спальное место и инструментальный ящик в кабине (по заказу), кондиционер и независимы отопитель кабины (по заказу)