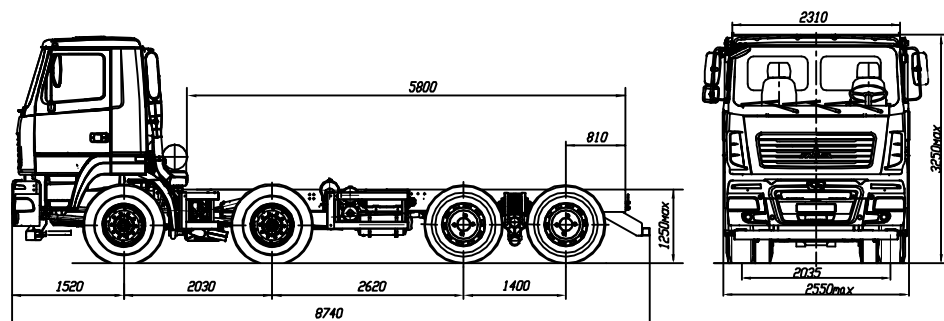


**Евро - 4** МАЗ-6516W8-440-000

Автомобиль без платформы 8x4



#### ТЕХНИЧЕСКАЯ ХАРАКТЕРИСТИКА

Технически допустимая общая масса автомобиля, кг .....	41800
Распределение технически допустимой общей массы автомобиля, кг:	
на передние оси .....	7500+7500
на ведущую тележку мостов.....	26800
Технически допустимая грузоподъемность, кг .....	30300
Полная масса автомобиля в снаряженном состоянии, кг .....	11425
Максимальная скорость, км/ч .....	85*
Двигатель.....	Cummins ISLe 400 40 с AdBlue
Мощность двигателя, кВт (л.с.) .....	294(400)
Максимальный крутящий момент, Нм (кгсм) .....	1700 (173)
Коробка передач .....	12JS200TA
Число передач .....	12
Предаточное число ведущих мостов.....	5.33
Размер шин .....	315/80R22.5
Топливный бак, л .....	300
Тип кабины .....	малая поддрессоренная

\* С ограничителем скорости

#### Комплектации автомобиля МАЗ-6516W8

6516W8-0000440-000 - Выхлоп вниз вправо без подогрева кузова, ABS, ПБС, подогреватель двигателя, колеса дисковые, циклон очистки воздуха (по заказу), спальное место и инструментальный ящик в кабине (по заказу), кондиционер и независимый отопитель кабины (по заказу)